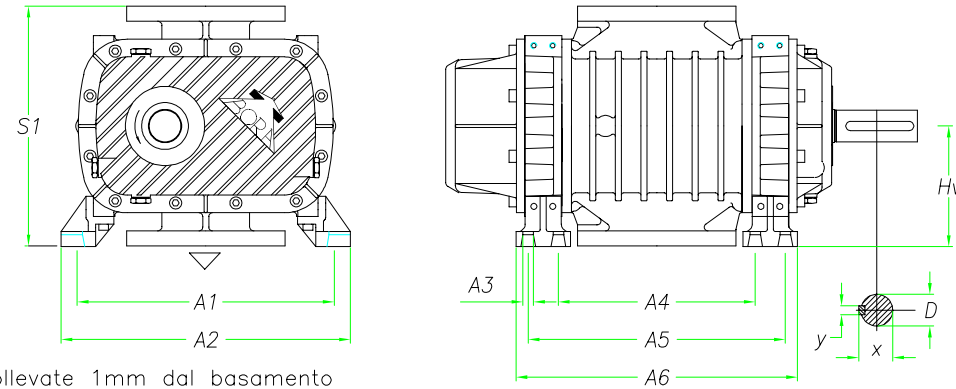


FLUSSO VERTICALE

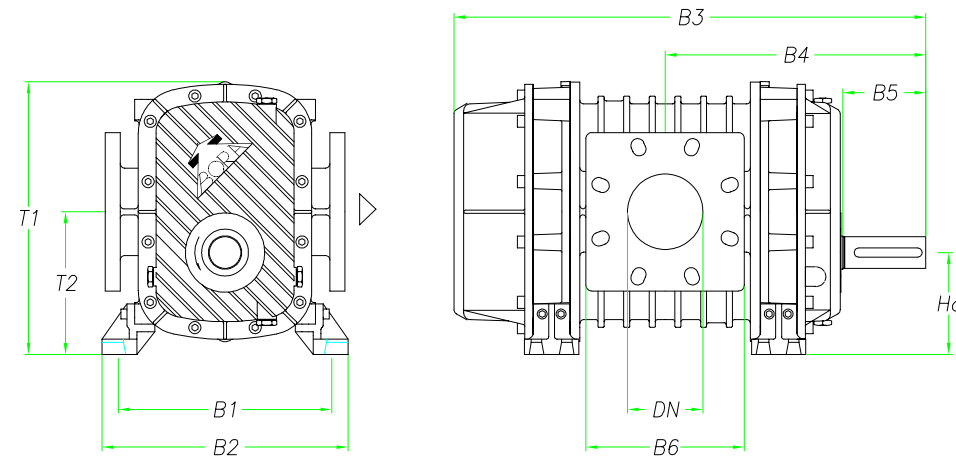
Azionamento diretto o con cinghie



Bocche sollevate 1mm dal basamento

FLUSSO ORIZZONTALE

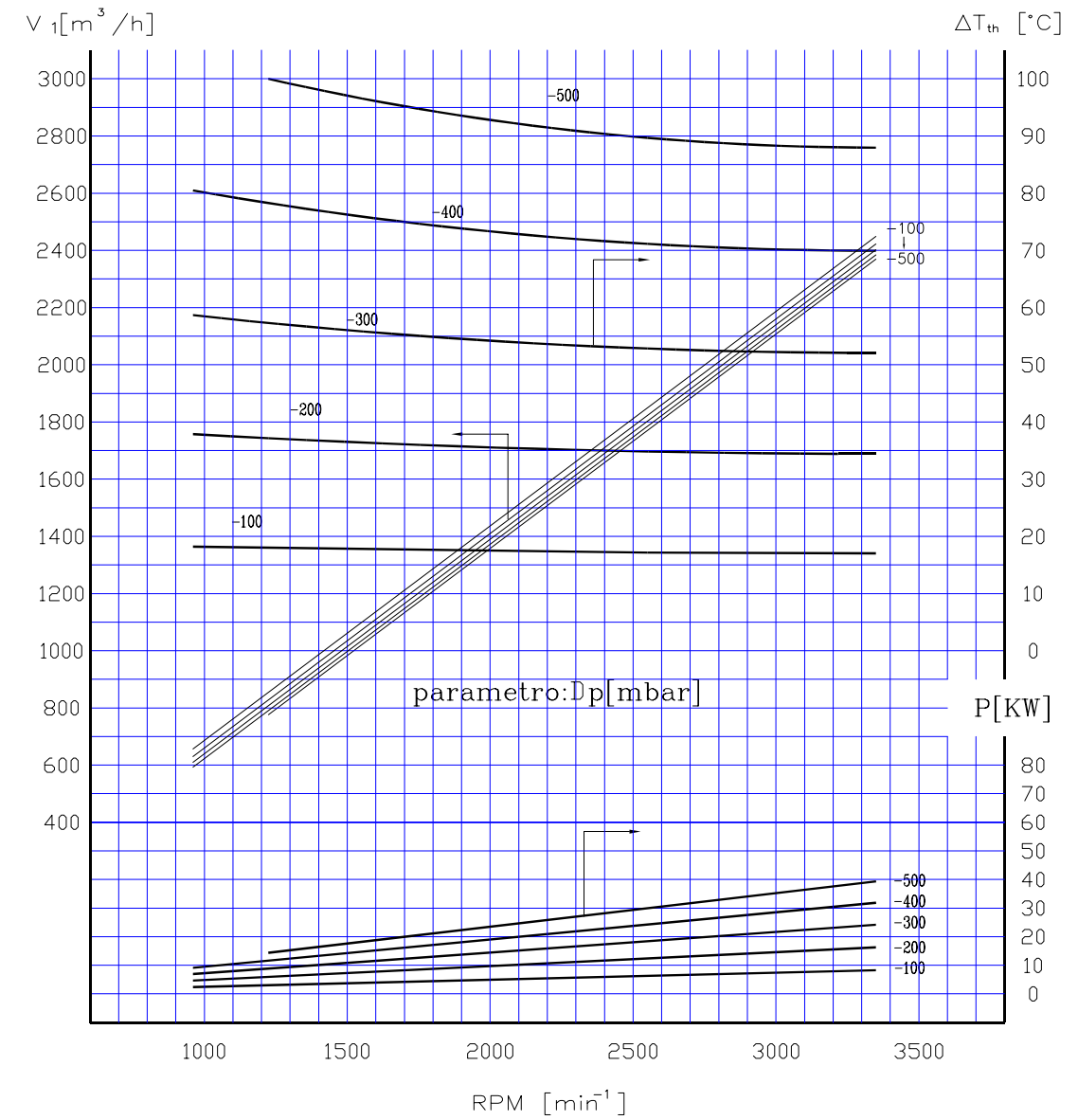
Azionamento diretto



DN	A1 min-max	A2	A3	A4	A5	A6	S1	x	y	D	Hv	Ho
150/6"	428 458	469	14	342	422	454	398	53.5	14	50	200	160
B1 min-max	B2	B3	B4	B5	B6	T1	T2	d1	d2	N'fori	r	Peso Kg
365 395	406	784	392	110	260	450	231.5	240	-	8	11.5	212

Quote non impegnative in mm
Bora si riserva il diritto di apportare modifiche ai propri prodotti senza preavviso

CURVE CARATTERISTICHE DEPRESSORE



V_i [m³/h] Portata aspirata
 ΔT_{th} [°C] Innalzamento teorico della temperatura
 P [KW] Potenza richiesta all'albero motore

Condizioni di riferimento all'aspirazione:
 $r = 1,2$ [Kg/m³]
 $t = 20$ [°C]
 $p = 1 \pm 5\%$ bar ass.
 $c_p = 1,005$ [KJ/Kg K]