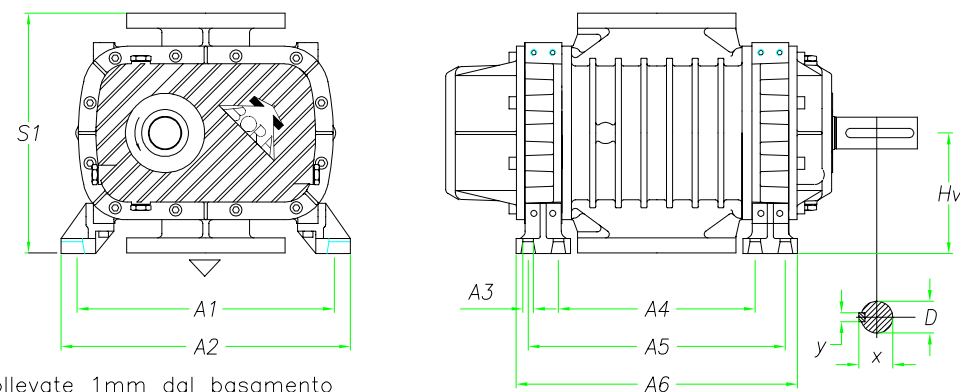


FLUSSO VERTICALE

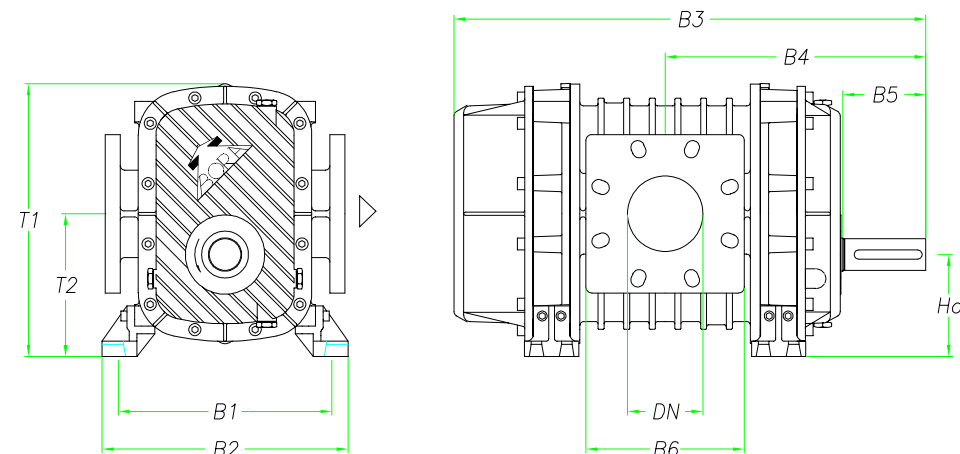
Azionamento diretto o con cinghie



Bocche sollevate 1mm dal basamento

FLUSSO ORIZZONTALE

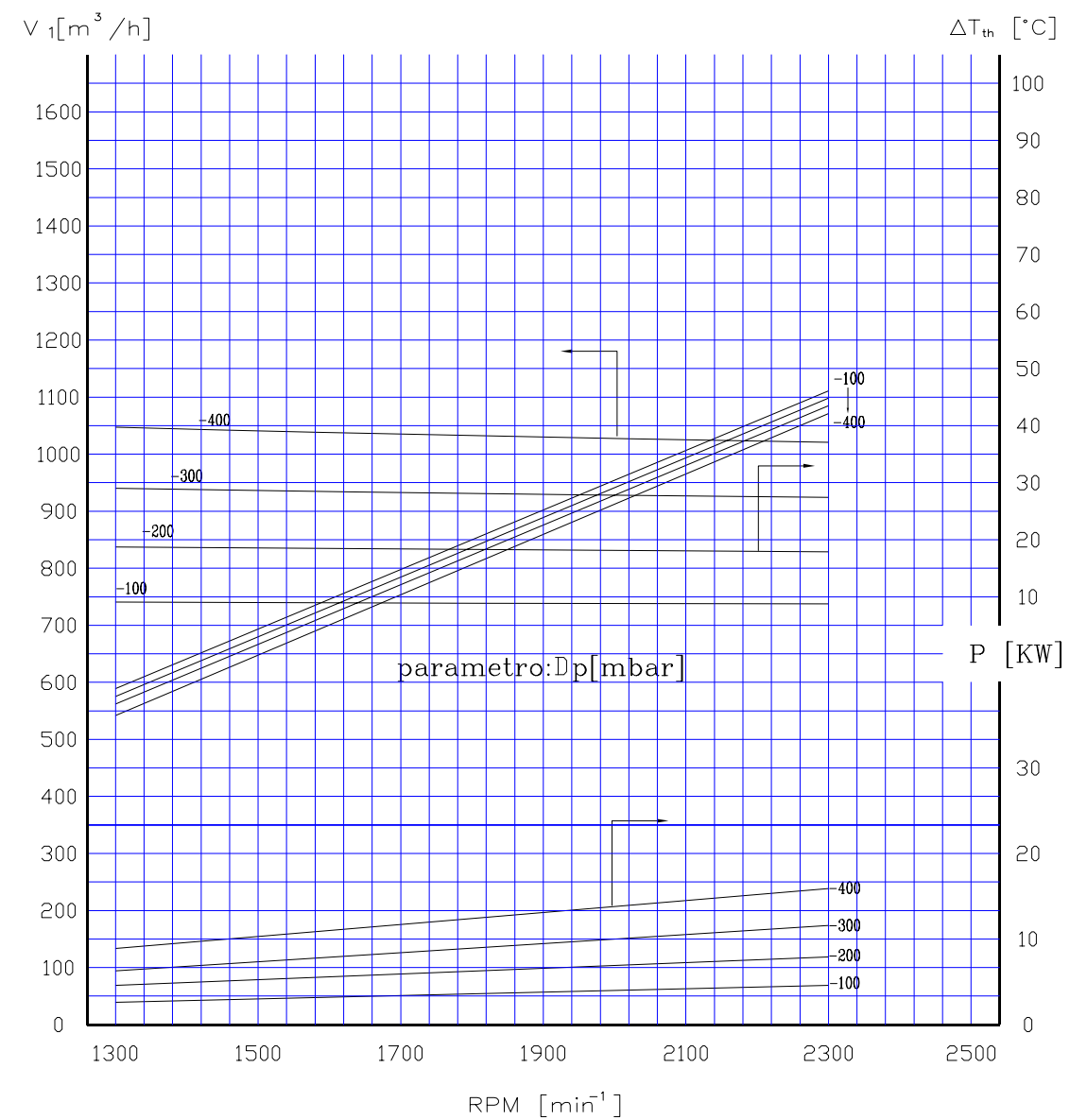
Azionamento diretto



| DN | A1 min-max | A2 | A3 | A4 | A5 | A6 | S1 | x | y | D | Hv | Ho |
|---------------|---------------|-----|-----|-----|-----|-----|-----|-------|----|--------|------|------------|
| 150/6" | 340 370 | 383 | 14 | 419 | 499 | 531 | 318 | 45 | 12 | 42 | 160 | 135 |
| B1 min-max | B2 | B3 | B4 | B5 | B6 | T1 | T2 | d1 | d2 | N'fori | r | Peso Kg |
| 283 313 | 326 | 784 | 425 | 110 | 260 | 361 | 189 | 240.2 | - | 8 | 11.5 | 165 |

Quote non impegnative in mm
Bora si riserva il diritto di apportare modifiche ai propri prodotti senza preavviso

CURVE CARATTERISTICHE DEPRESSORE



V_1 [m³/h] Portata aspirata
 ΔT_{th} [°C] Innalzamento teorico della temperatura
P [KW] Potenza richiesta all'albero motore

Condizioni di riferimento all'aspirazione:

$r = 1,2$ [Kg/m³]
 $t = 20$ [°C]
 $p = 1 \pm 5\%$ bar ass.
 $c_p = 1,005$ [KJ/Kg K]