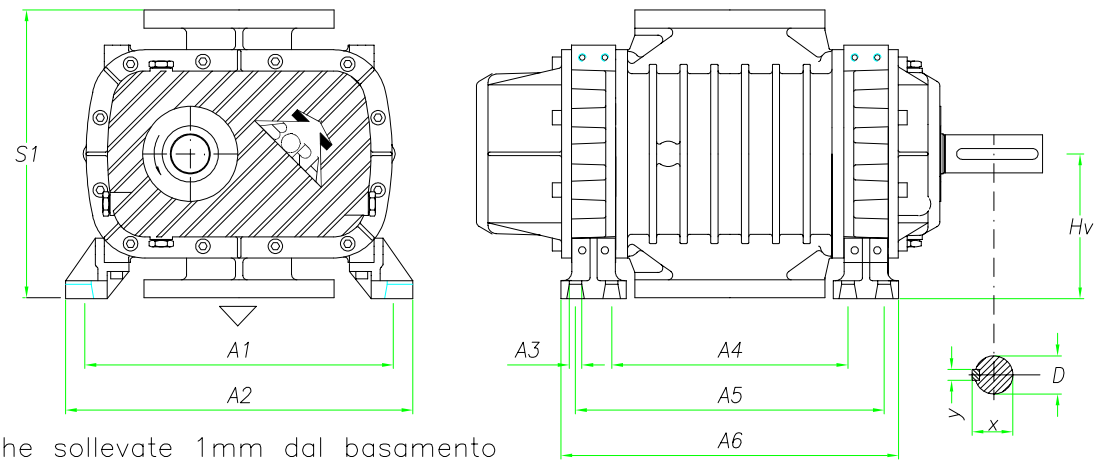


## FLUSSO VERTICALE

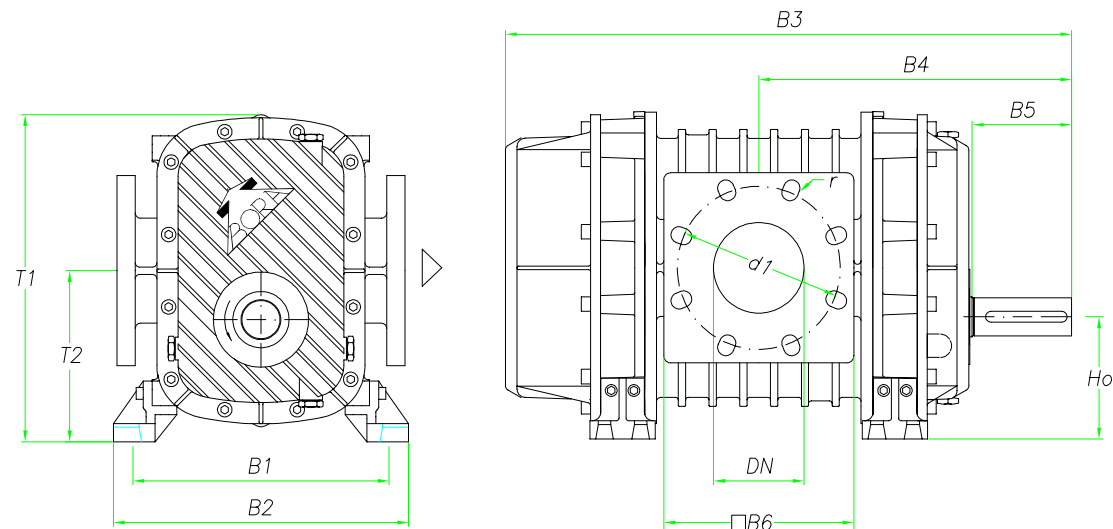
Azionamento diretto o con cinghie



Bocche sollevate 1mm dal basamento

## FLUSSO ORIZZONTALE

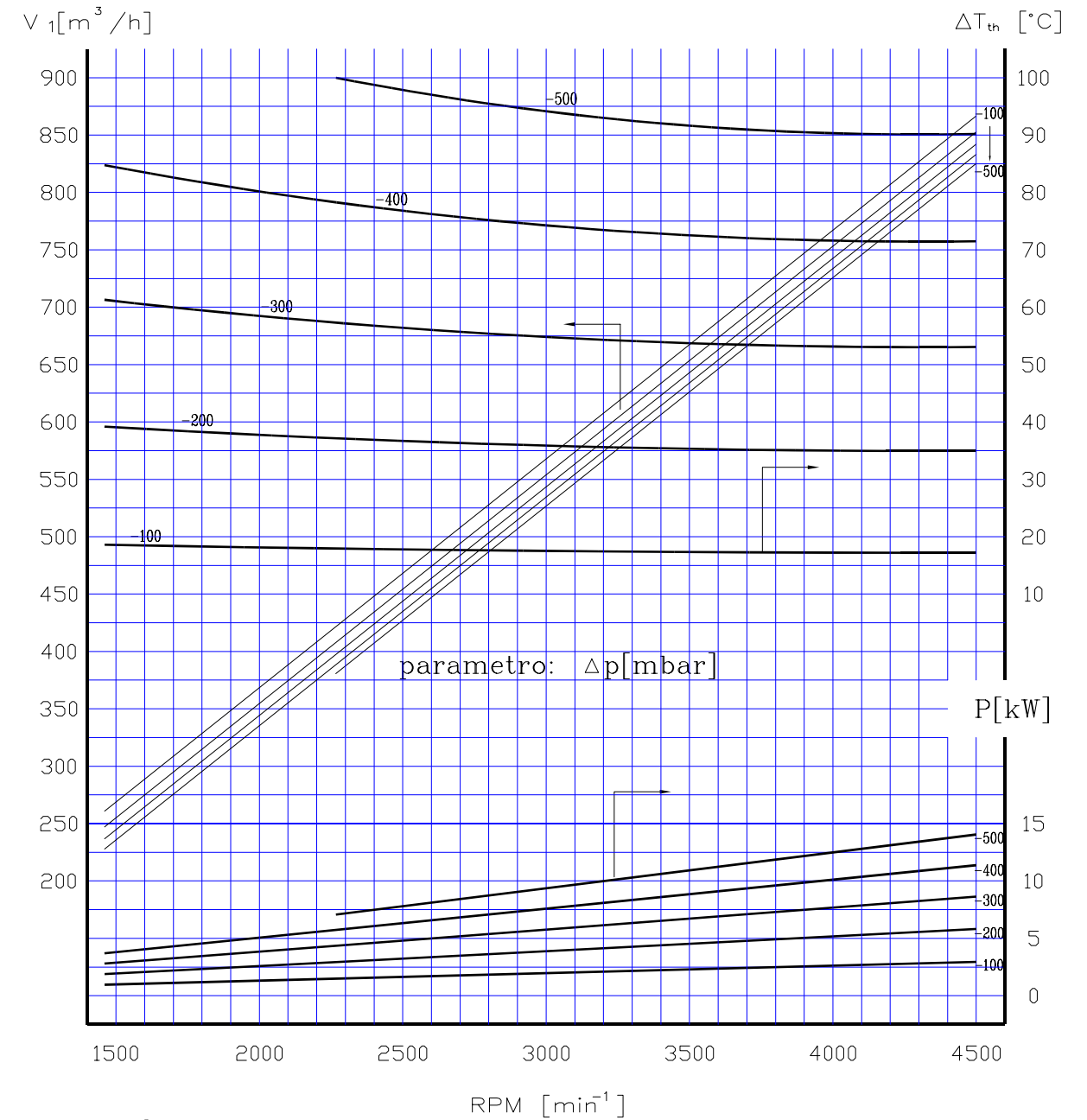
Azionamento diretto



DN	A1 min-max	A2	A3	A4	A5	A6	S1	x	y	D	Hv	Ho	
80	340 370	383	14	164	244	276	318	45	12	42	160	135	
	B1 min-max	B2	B3	B4	B5	B6	T1	T2	d1	d2	N'fori	r	Peso Kg
	283 313	326	529	298	110	200	361	189	160	-	4	9	113

Quote non impegnative in mm  
Bora si riserva il diritto di apportare modifiche ai propri prodotti senza preavviso

## CURVE CARATTERISTICHE DEPRESSORE



$V_1$  [m<sup>3</sup>/h] Portata aspirata  
 $\Delta T_{th}$  [°C] Innalzamento teorico della temperatura  
P [kW] Potenza richiesta all'albero motore

Condizioni di riferimento all'aspirazione:  
r = 1,2 [Kg/m<sup>3</sup>]  
t = 20 [°C]  
p = 1±5% bar ass.  
cp = 1,005 [KJ/Kg K]