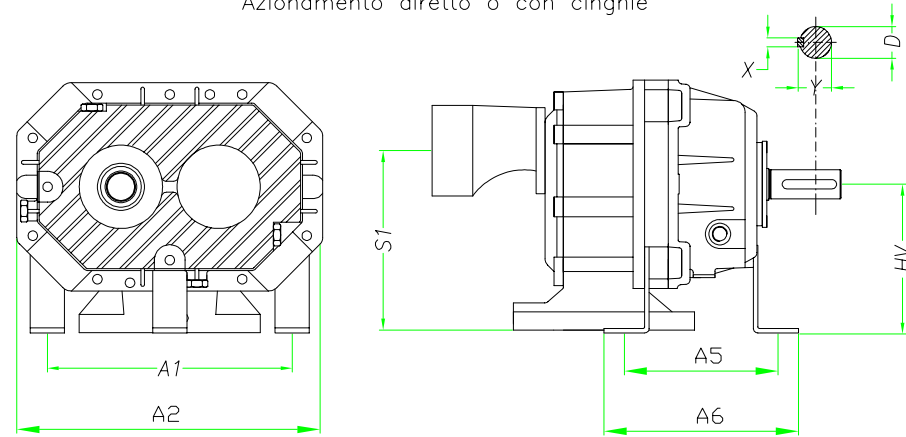


## FLUSSO VERTICALE

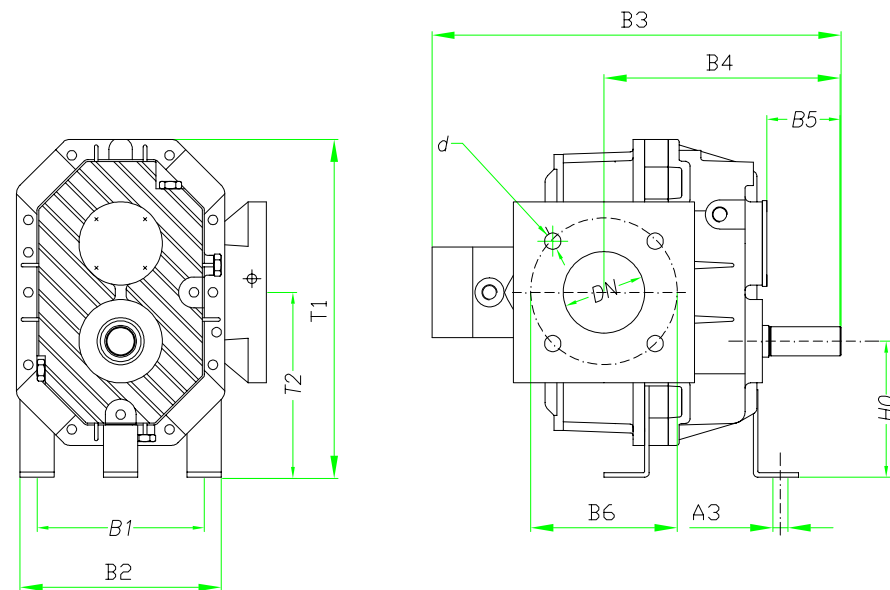
Azionamento diretto o con cinghie



Bocche sollevate 1mm dal basamento

## FLUSSO ORIZZONTALE

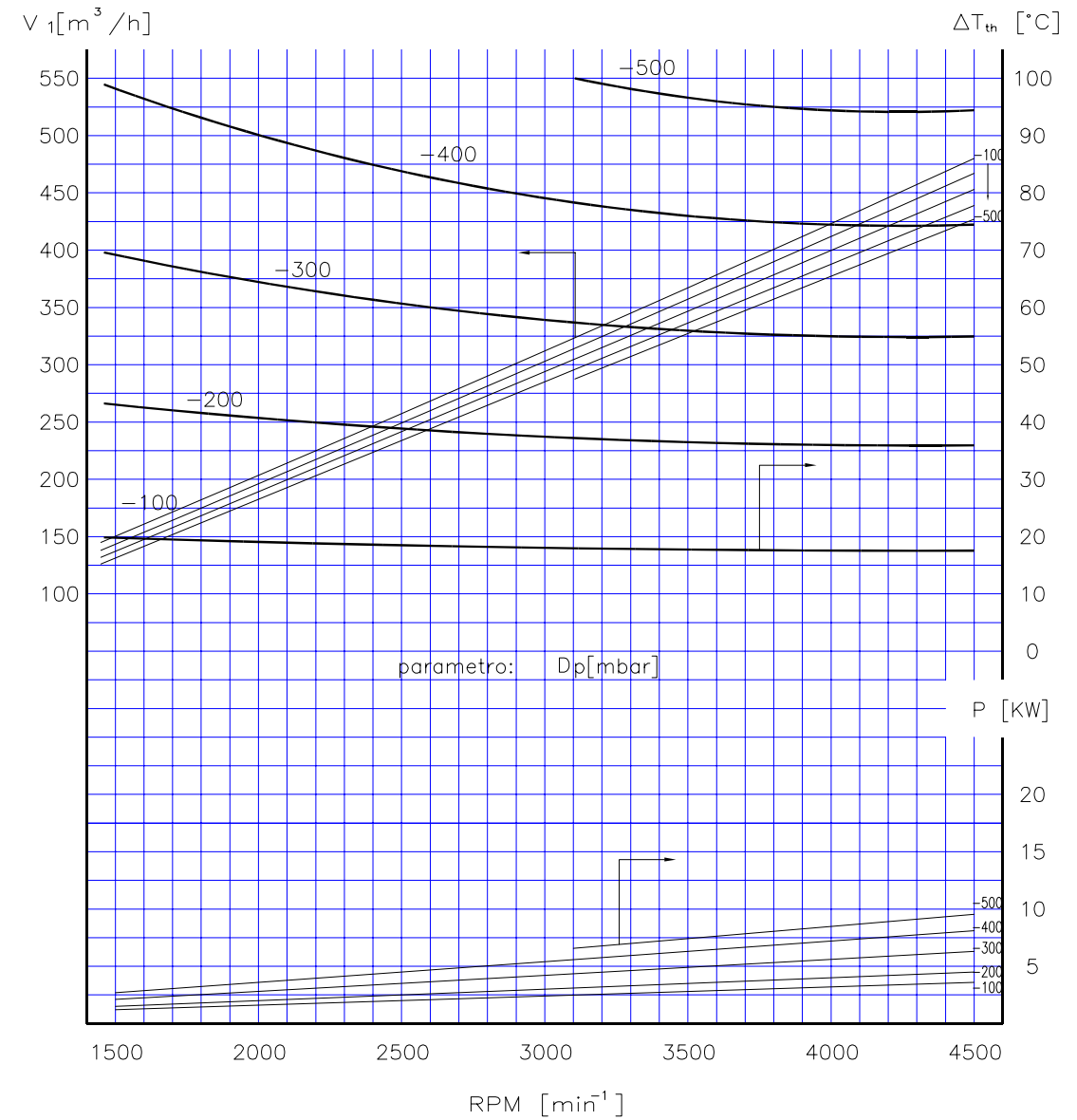
Azionamento diretto



| DN            | A1<br>min-max | A2  | A3  | A4 | A5  | A6  | S1  | x    | y  | D      | Hv  | Ho         |
|---------------|---------------|-----|-----|----|-----|-----|-----|------|----|--------|-----|------------|
| 80/3"         | 270           | 308 | 3"  | -  | 170 | 215 | 198 | 34,4 | 10 | 32     | 164 | 150        |
| B1<br>min-max | B2            | B3  | B4  | B5 | B6  | T1  | T2  | d1   | d2 | N'fori | d   | Peso<br>Kg |
| 185           | 222           | 452 | 262 | 80 | 160 | 373 | 204 | -    | -  | 4      | 18  | 66         |

Quote non impegnative in mm  
Bora si riserva il diritto di apportare modifiche ai propri prodotti senza preavviso

## CURVE CARATTERISTICHE DEPRESSORE



$V_1$  [m<sup>3</sup>/h] Portata aspirata  
 $\Delta T_{th}$  [°C] Innalzamento teorico della temperatura  
 P [kW] Potenza richiesta all'albero motore

Condizioni di riferimento all'aspirazione:  
 $r = 1,2$  [Kg/m<sup>3</sup>]  
 $t = 20$  [°C]  
 $p = 1 \pm 5\%$  bar ass.  
 $c_p = 1,005$  [KJ/Kg K]