

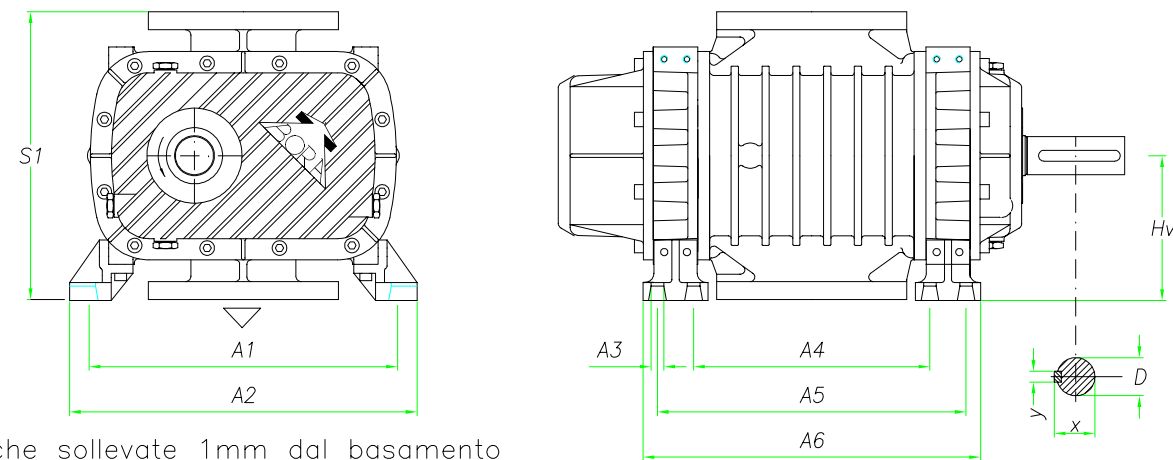
4 6 3



4 6 3

## FLUSSO VERTICALE

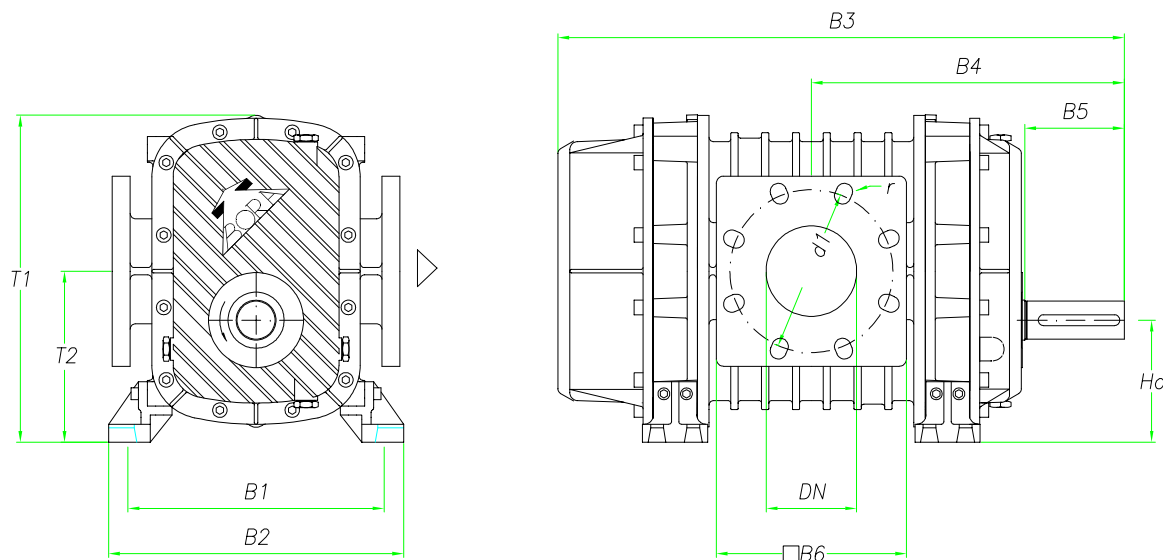
Azionamento diretto o con cinghie



Bocche sollevate 1mm dal basamento

## FLUSSO ORIZZONTALE

Azionamento diretto

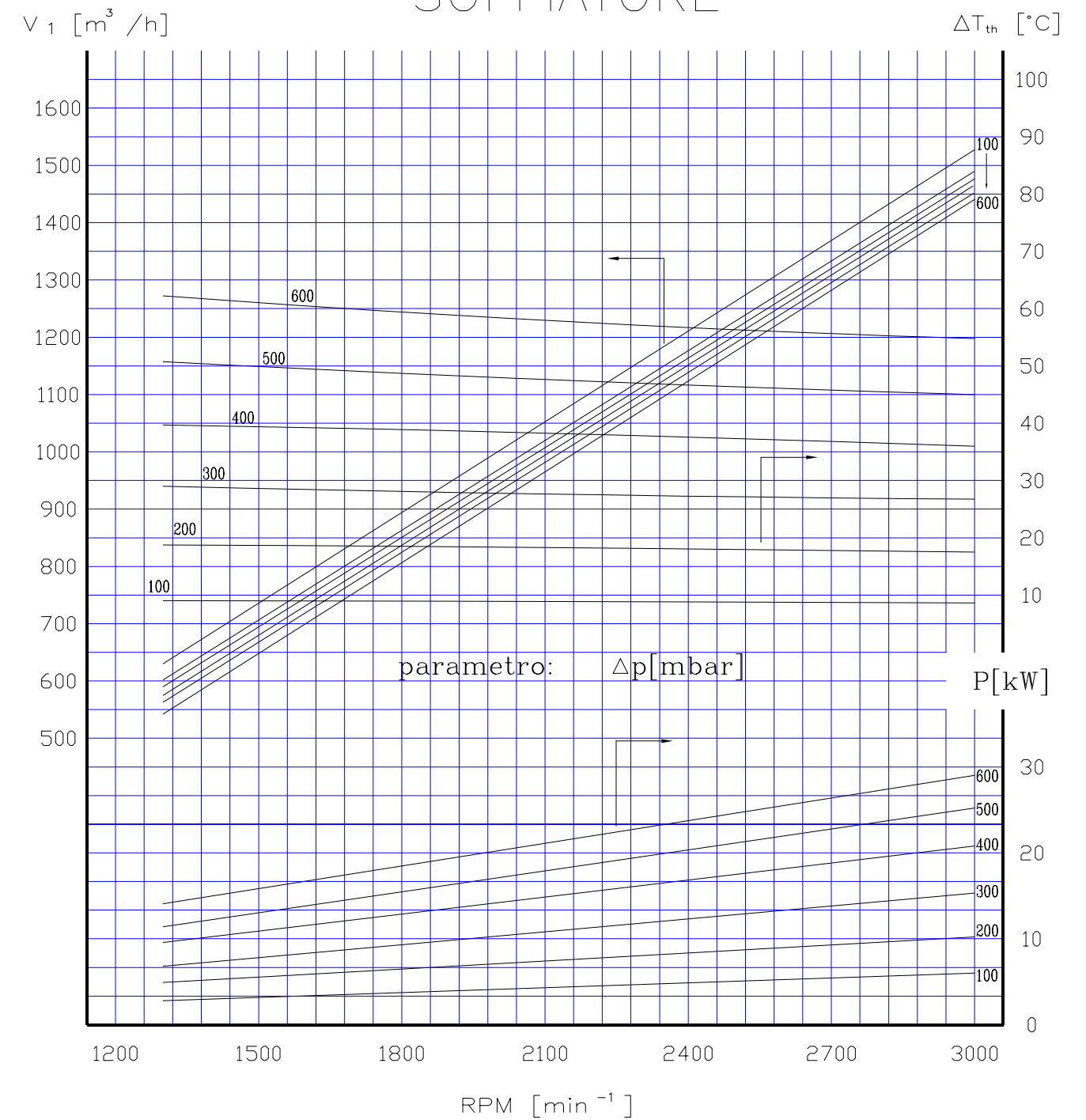


DN	A1 min-max	A2	A3	A4	A5	A6	S1	x	y	D	Hv	Ho	
150/6"	340 370	383	14	419	499	531	318	45	12	42	160	135	
	B1 min-max	B2	B3	B4	B5	B6	T1	T2	d1	d2	N'fori	r	Peso kg
	283 313	326	784	425	110	260	361	189	240.2	-	8	11.5	165

Quote non impegnative in mm

Bora si riserva il diritto di apportare modifiche ai propri prodotti senza preavviso

## CURVE CARATTERISTICHE SOFFIATORE



$V_1$  [m<sup>3</sup>/h] Portata aspirata

$\Delta T_{th}$  [°C] Innalzamento teorico della temperatura

P [kW] Potenza richiesta all'albero motore

Condizioni di riferimento all'aspirazione:

$r = 1,2$  [kg/m<sup>3</sup>]

$t = 20$  [°C]

$p = 1 \pm 5\%$  bar ass.

$c_p = 1,005$  [kJ/kg K]