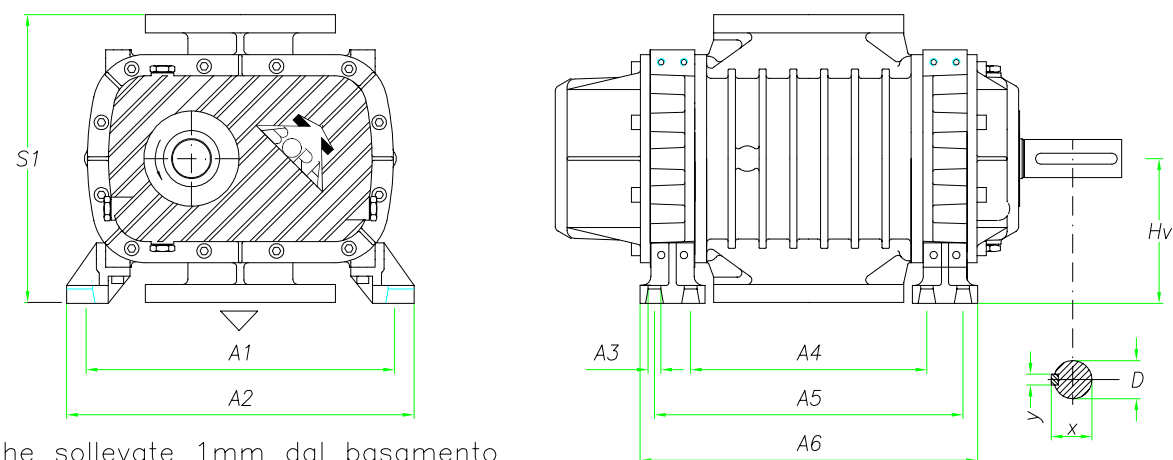


FLUSSO VERTICALE

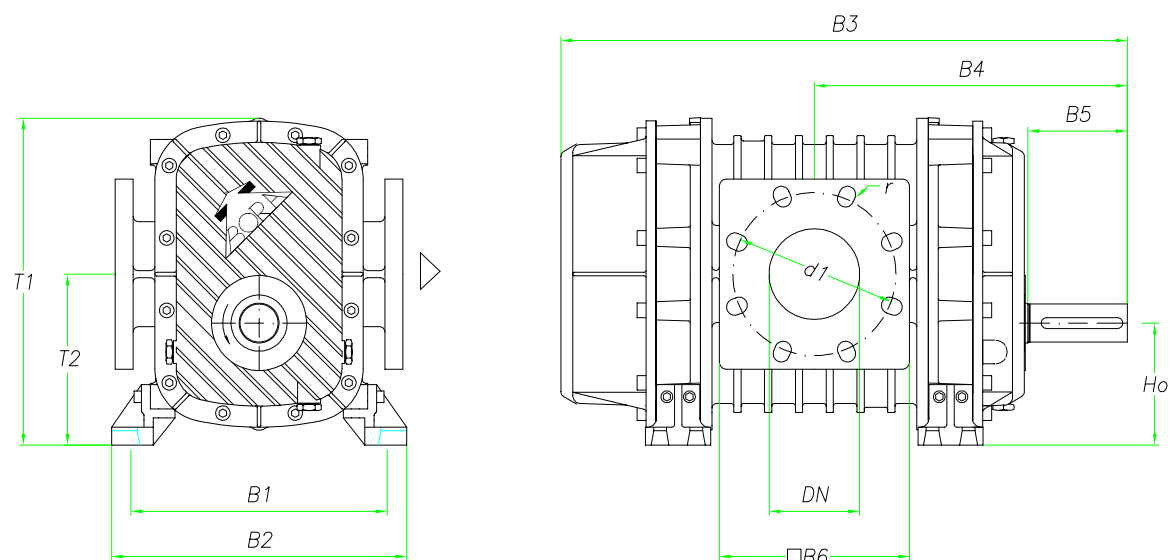
Azionamento diretto o con cinghie



Bocche sollevate 1mm dal basamento

FLUSSO ORIZZONTALE

Azionamento diretto



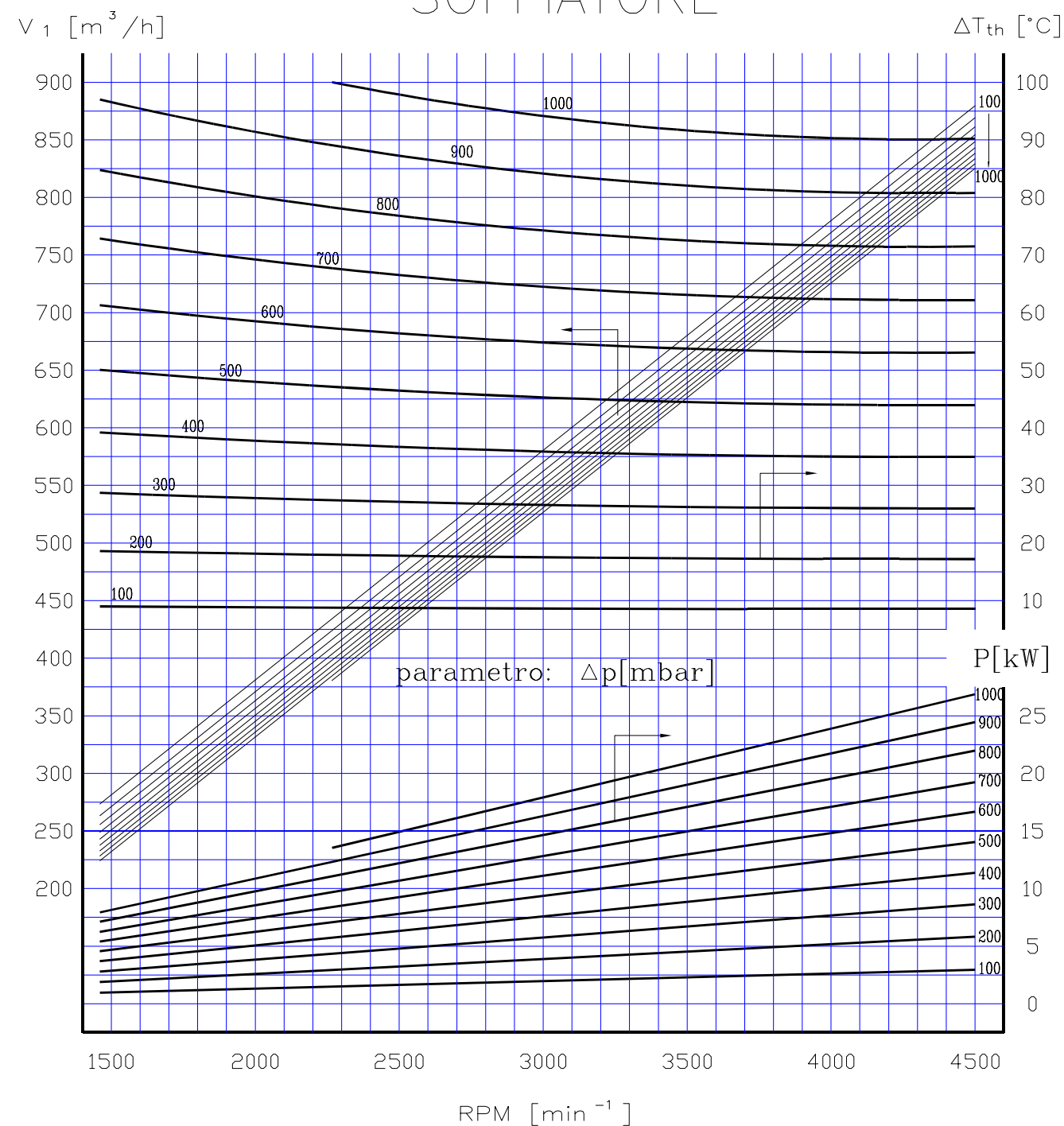
DN	A1 min-max	A2	A3	A4	A5	A6	S1	x	y	D	Hv	Ho
80	340 370	383	14	164	244	276	318	45	12	42	160	135
B1 min-max	B2	B3	B4	B5	B6	T1	T2	d1	d2	N*fori	r	Peso kg
283 313	326	529	298	110	200	361	189	160	-	4	9	113

Quote non impegnative in mm

Bora si riserva il diritto di apportare modifiche ai propri prodotti senza preavviso

CURVE CARATTERISTICHE

SOFFIATORE



V_1 [m³/h] Portata aspirata

ΔT_{th} [°C] Innalzamento teorico della temperatura

P [kW] Potenza richiesta all'albero motore

Condizioni di riferimento all'aspirazione:

$r = 1,2$ [kg/m³]

$t = 20$ [°C]

$p = 1 \pm 5\%$ bar ass.

$c_p = 1,005$ [kJ/kg K]