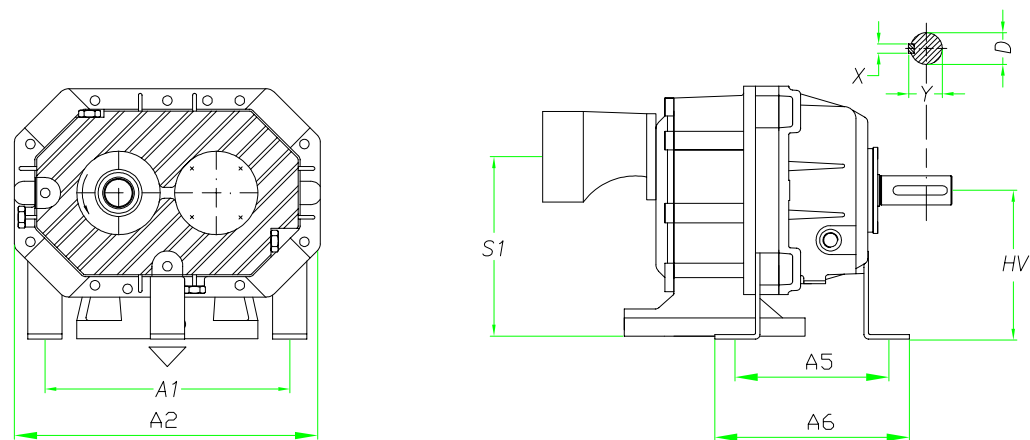


### FLUSSO VERTICALE

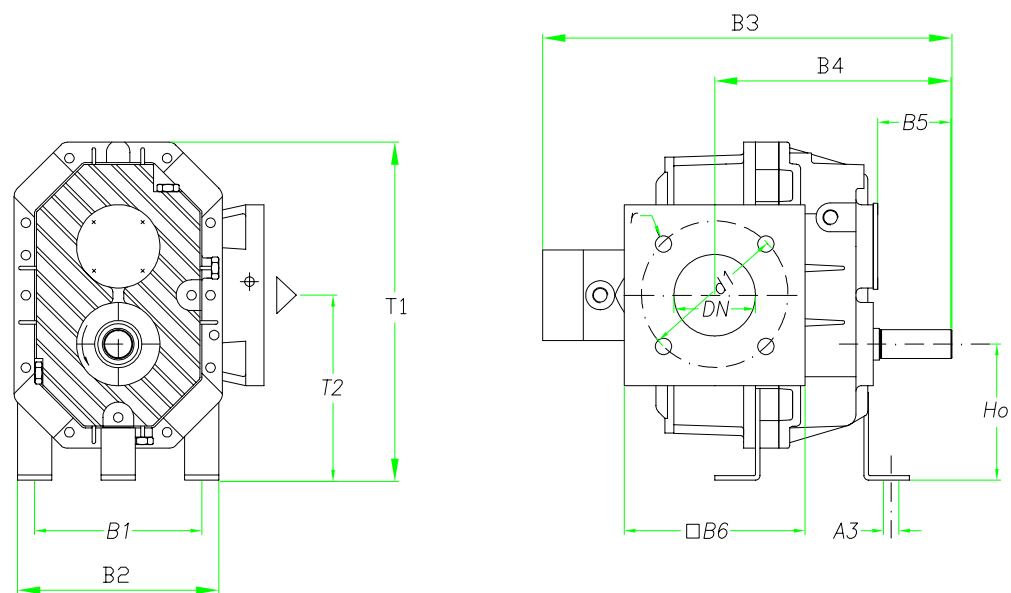
Azionamento diretto o con cinghie



Bocche sollevate 1mm dal basamento

### FLUSSO ORIZZONTALE

Azionamento diretto



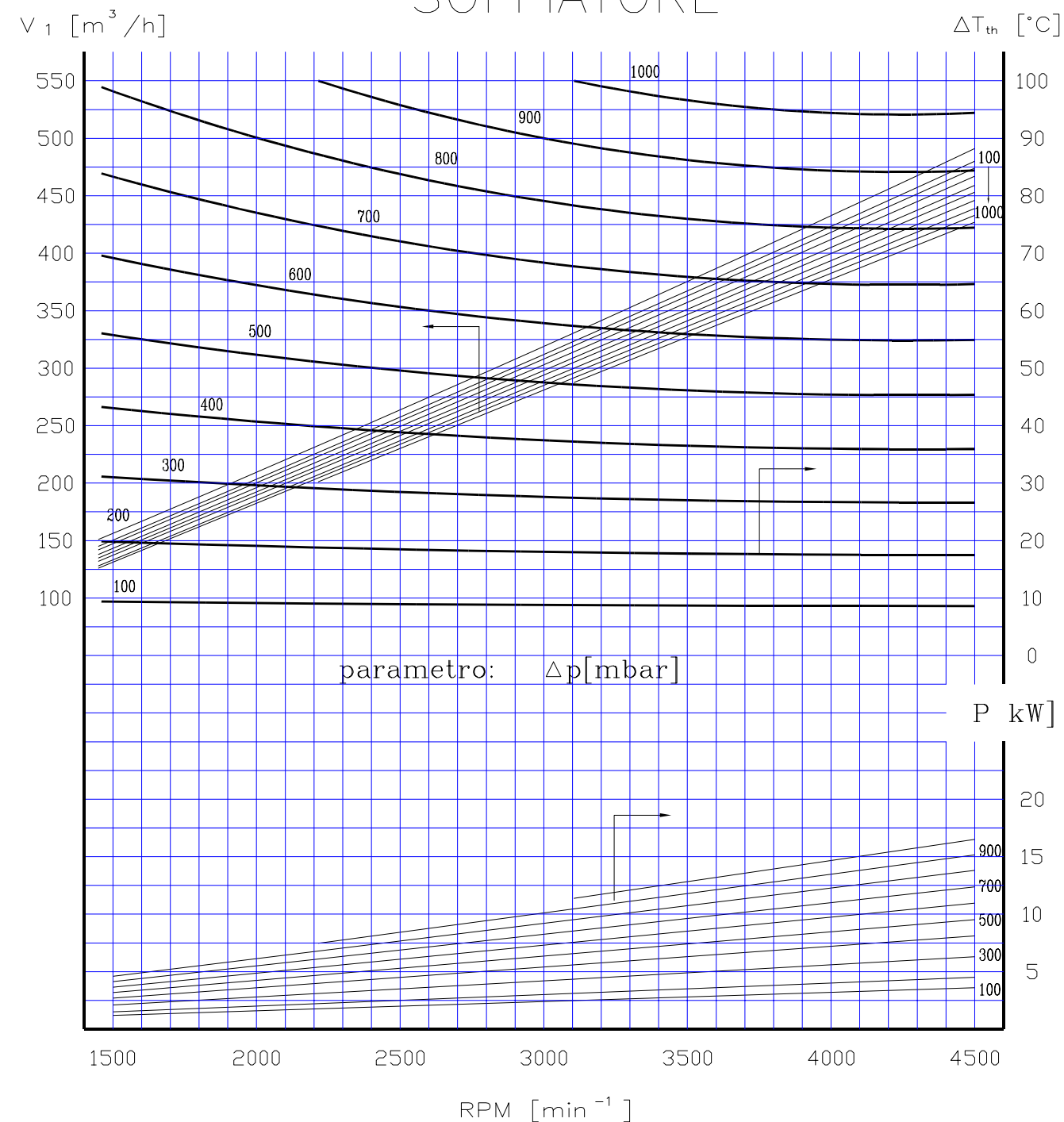
DN	A1 min-max	A2	A3	A4	A5	A6	S1	x	y	D	Hv	Ho
80/3"	270	308	3"	-	170	215	198	34.4	10	32	164	150
B1 min-max	B2	B3	B4	B5	B6	T1	T2	d1	d2	N*fori	r	Peso kg
185	222	452	262	80	200	373	204	160	-	4	9	66

Quote non impegnative in mm

Bora si riserva il diritto di apportare modifiche ai propri prodotti senza preavviso

### CURVE CARATTERISTICHE

### SOFFIATORE



$V_1$  [m<sup>3</sup>/h] Portata aspirata

$\Delta T_{th}$  [°C] Innalzamento teorico della temperatura

P [kW] Potenza richiesta all'albero motore

Condizioni di riferimento all'aspirazione:

$r = 1,2$  [kg/m<sup>3</sup>]

$t = 20$  [°C]

$p = 1 \pm 5\%$  bar ass.

$c_p = 1,005$  [kJ/kg K]