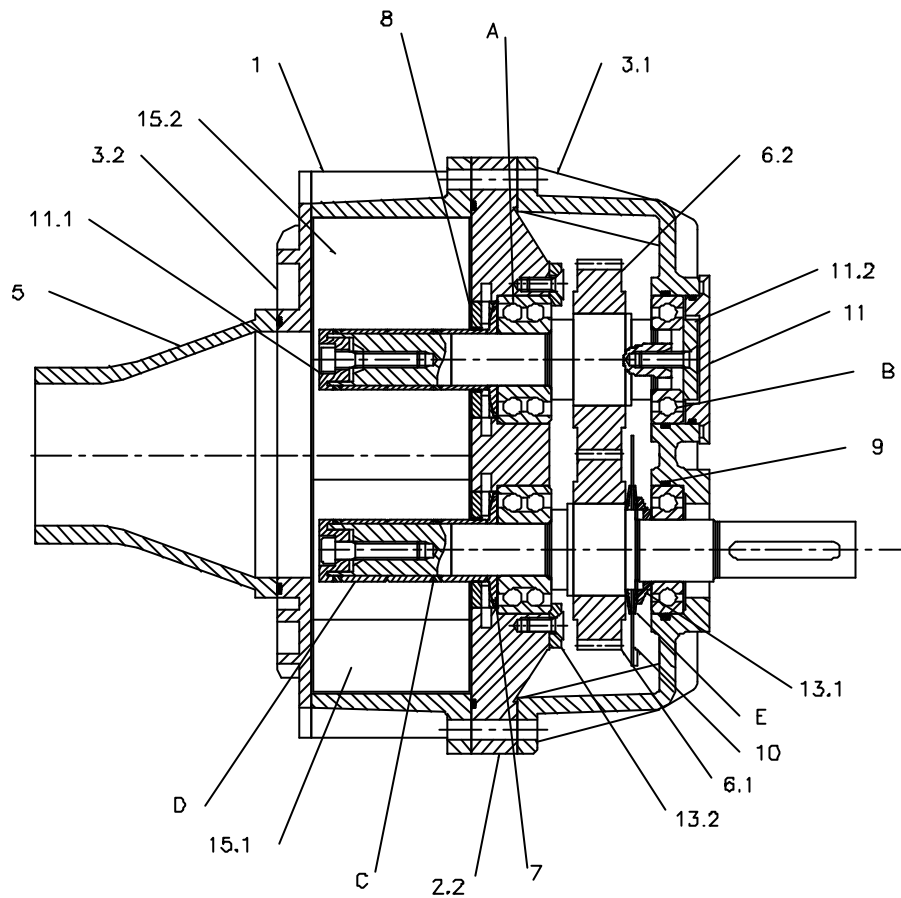




103

SEZIONE E LISTA PARTI COMPRESSORE



Pos.	Denominazione	Pos.	Denominazione
1	Corpo	11.1	Rosetta
2.2	Fianco	11.2	Rosetta
3.1	Carter	13.1	Coperchietto
3.2	Carter	13.2	Rosetta
5	Collettore	15.1	Rotore trainante
6.1	Ingranaggio motore	15.2	Rotore trainato
6.2	Ingranaggio condotto	A	Cuscinetto
7	Centrifugatore	B	Cuscinetto
8	Tenuta	C	Calettatore
9	Anello elastico	D	Boccola INA
10	Spandiolio	E	Molla a tazza
11	Coperchietto		