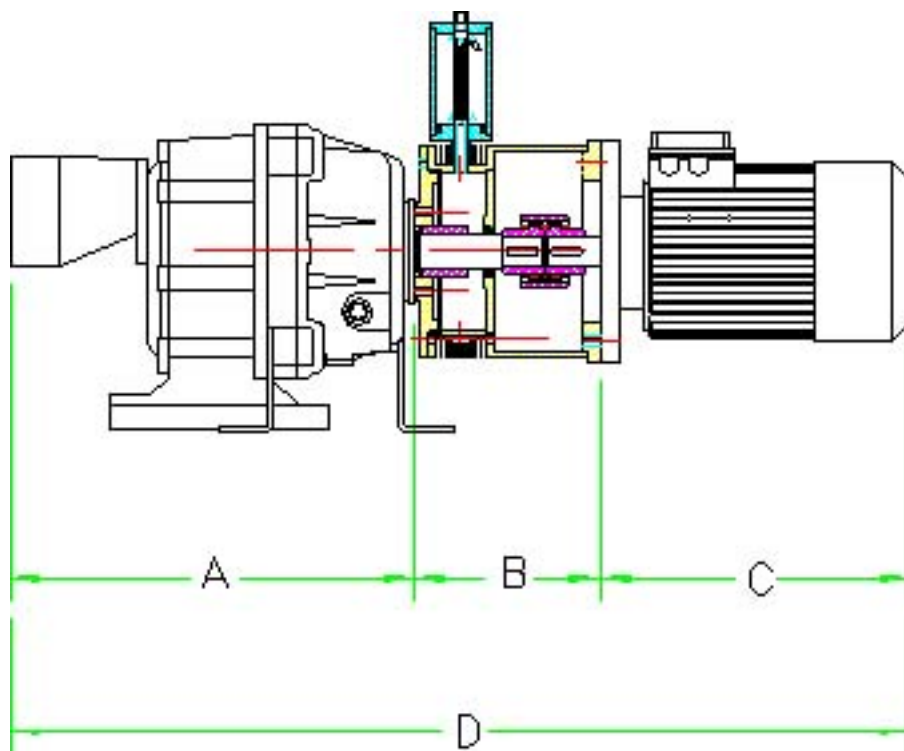




POMPE VOLUMETRICHE PER ALTO VUOTO HIGHVACUUM POSITIVE DISPLACEMENT PUMPS



Modello	Portata nominale a 2850 RPM	Potenza consigliata	A	B	C	D	kg
103 HV	310 m ³ /h	2.2 kW	372	158	272	802	96

Nell'ottica di un continuo miglioramento BORA si riserva di apportare modifiche ai propri prodotti senza preavviso